

GEBRUIKSHANDLEIDING

LINA

Verrijdbare douche- en toiletstoel





Inhoudsopgave	pagina
1. Introductie.....	4
1.1 Beoogd gebruik.....	4
1.2 Veiligheid	5
1.3 Garantie	6
2. Diverse onderdelen en functionaliteiten	7
2.1. Ingebruikname	7
2.2 Onderdelen	7
3. Functionaliteiten	9
3.1 Wielblokkering.....	9
3.2. Armsteunen	9
3.3. Toiletfunctie	9
3.4. Dekselhouder ondersteek/emmer	10
3.5. Afneembare rugleuning.....	10
3.6. Afneembare zitting	10
3.7. Verrijden	11
3.8. Gebruik met een tillift	11
3.9. Voetsteunen (accessoire)	11
3.10. Toiletrolhouder (accessoire).....	12
3.11. Cover t.b.v. zitting (accessoire)	12
4. Reiging en onderhoud	13
4.1 Reiniging na gebruik	13
4.2 Onderhoud.....	14
4.3 Vervangingsadvies onderdelen	14
5. Service en Onderhoud.....	15
6. Technische specificaties.....	16
7. CE Verklaring	18



1. Introductie

1.1 Beoogd gebruik

De LINA is een hulpmiddel voor de persoonlijke hygiëne van cliënten. De LINA is geschikt om te gebruiken als toiletstoel en douchestoel. Daarnaast kan de LINA gebruikt worden om cliënten te transporteren van en naar een badkamer.

Het hulpmiddel kan gebruikt worden in combinatie met een emmer, ondersteek of toilet. De toiletstoel heeft een afneembare zitting en rugleuning, waardoor deze gemakkelijk zijn schoon te maken. Gebruik van de douche- en toiletstoel LINA is gericht op gebruik in professionele zorginstellingen, zoals een ziekenhuis of verpleeghuis. De toiletstoel LINA is niet geschikt voor thuiszorg.

Om de douche- en toiletstoel LINA goed te kunnen gebruiken, is het belangrijk de waarschuwingen en veiligheidsvoorschriften op te volgen.

Het is niet toegestaan zelfstandig aanpassingen te verrichten of accessoires te plaatsen op de douche-/toiletstoel LINA, anders dan de door de fabrikant aangeboden accessoires.

De verwachte technische levensduur van de LINA is 8 jaar, mits voor onderhoud het aanbevolen onderhoudsschema wordt uitgevoerd.



Het gebruiken van de LINA als douchestoel kan de technische levensduur te verkorten. Het is belangrijk dat de reinigings- en onderhoudsprotocollen gevolgd worden.



1.2 Veiligheid

Het niet naleven van de beschrijvingen en veiligheidsvoorschriften kan leiden tot gevaarlijke situaties. Lees deze daarom voor gebruik door.

Gebruik

- Voorafgaand aan het gebruik van de LINA dient u de beschikbare trainings- en instructievideo's te hebben bekeken.
- De LINA is niet geschikt om cliënten over grote afstanden te transporteren.
- Het is toegestaan om cliënten op de LINA te transporteren van en naar een badkamer, mits er voetsteunen (accessoire) aanwezig zijn.
- Bij het transporteren van cliënten op de LINA moeten de voeten altijd op de voetsteunen worden geplaatst.
- Bij het verplaatsen van de LINA moet door de verzorger vast worden gehouden aan de hiervoor bestemde stang aan de bovenzijde.
- Breng de cliënt altijd op de hoogte van de handelingen die worden uitgevoerd tijdens het gebruik van de LINA.
- Het is niet toegestaan de LINA te belasten met een gewicht van meer dan 130 kg.
- Controleer voor gebruik uw omgeving op uitstekende delen en mogelijk gevaarlijke situaties.
- Controleer voorafgaand aan het plaatsen van de cliënt of alle vier de wielen van de LINA geremd zijn.
- Houd de armsteunen altijd naar beneden tijdens het verplaatsen van de LINA.
- Zorg ervoor dat de cliënt zijn/haar armen op de armsteunen laat rusten.
- Zorg ervoor dat de cliënt na plaatsing zijn/haar voeten op de daarvoor bestemde voetsteunen plaatst, indien dit accessoire aanwezig is.
- Zorg ervoor dat de voeten van de cliënt plat en recht op de voetsteunen zijn geplaatst, indien dit accessoire aanwezig is.
- Bij het in- en uitstappen uit de LINA moeten, indien dit accessoire aanwezig is, de voetsteunen worden ingeklapt en eventueel weggedraaid.
- De cliënt mag nooit, indien dit accessoire aanwezig is, staan op de voetsteunen bij het in- en uitstappen.
- Rijd altijd achterwaarts over obstakels heen.
- De LINA mag niet gebruikt worden op ongelijke en/of schuine ondergronden.
- De LINA mag alleen binnen gebruikt worden.
- De LINA moet worden gebruikt in een schone en nette werkomgeving.
- De LINA is geschikt voor gebruik met een emmer, ondersteek en toilet.



Onderhoud

- De LINA dient 1x per jaar geïnspecteerd te worden op: beschadigingen, PUR delen, wielen, voetsteunen, armsteunen.
- In verband met hygiëne, moet de zitting en/of rugleuning altijd vervangen worden bij beschadigingen.
- Het vervangen van constructieve delen van de LINA mag alleen worden gedaan door geautoriseerde partijen en personen.
- Indien de LINA vervormd of hevig beschadigd is door foutief gebruik, transport, ondeskundig onderhoud of een ongeluk dient deze niet meer gebruikt te worden. Er moet dan contact op worden genomen met de leverancier.

1.3 Garantie

De producten van TechniCare hebben 24 maanden garantie, met uitzondering van de PUR delen. Op de wielen zit 12 maanden garantie.

Op onderdelen die aan slijtage onderhevig zijn zit geen garantie, tenzij er sprake is van constructie en/of materiaalfouten.



2. Diverse onderdelen en functionaliteiten

2.1. Ingebruikname

Stap 1

Zorg dat de wielen tijdens het verrijden van de LINA niet geremd zijn en dat de armsteunen naar beneden zijn geklapt.

Stap 2

Klap voor het plaatsen van de cliënt indien nodig de armsteunen omhoog.

Stap 3

Klap voor het plaatsen van de cliënt de voetsteunen in en draai eventueel weg indien dit accessoire aanwezig is.

Stap 4

Zorg dat de LINA geremd is op alle vier de wielen voor het plaatsen van de cliënt.

Stap 5

De cliënt kan plaatsnemen in de stoel. Ondersteun de cliënt waar nodig.

Stap 6

Sluit de armsteunen nadat de cliënt heeft plaatsgenomen.

Stap 7

Zorg dat de cliënt zijn/haar voeten op de voetsteunen zet, indien dit accessoire aanwezig is.

Stap 8

Haal de LINA van de remmen af wanneer u deze wil verrijden over kleine afstanden.

Stap 9

Zorg dat de LINA op vier wielen geremd is bij het weghalen van de cliënt.

Stap 10

Reinig na gebruik het frame, de zitting en rugleuning.



2.2 Onderdelen

Op onderstaande afbeelding staan de onderdelen van de LINA benoemd, inclusief accessoires.





3. Functionaliteiten

3.1 Wielblokkering

- De LINA kan op de rem worden gezet door de rode lip op het wiel naar beneden te trappen.
- Om de LINA van de rem af te halen moet dezelfde rode lip van het wiel omhoog bewogen worden door op de bovenkant van de lip te trappen.
- Zet altijd alle vier de wielen op de rem wanneer u de stoel wilt blokkeren.

3.2. Armsteunen

- De armsteunen zijn eenvoudig en afzonderlijk van elkaar op te klappen.
- Bescherm de gebruiker bij het omhoog en omlaag bewegen van de armsteunen.
- In omhoog geklapte toestand zouden de armsteunen niet uit zichzelf moeten terugvallen.
- Bij het omhoog en omlaag klappen van de armsteunen moet het scharnierpunt worden ontweken in verband met beknellingsgevaar van de vingers.
- Zorg ervoor dat er geen ledematen tussen de armsteun en rugleuning klem komen te zitten bij het omhoog en omlaag klappen van de armsteun.
- De armsteunen zijn alleen bedoeld om de armen op te laten rusten, niet om aan te trekken, duwen of om op te zitten.

3.3. Toiletfunctie

In combinatie met een ondersteek en/of emmer:

- Aan de onderzijde van de zitting is eenvoudig een ondersteek of emmer te plaatsen.
- De ondersteek of emmer moet via de achterkant van de stoel worden ingeschoven.
- Plaats de ondersteek of emmer altijd voordat de cliënt plaats neemt.
- Verwijder de ondersteek of emmer altijd nadat de cliënt van de stoel af is.
- Na gebruik dient de ondersteek of emmer gereinigd te worden.
- Na gebruik dient het frame en de zitting gereinigd te worden.

In combinatie met een toilet:

- De LINA past niet over ieder toilet heen. Dit is afhankelijk van de grootte en vorm van de toilet.
- De maximale hoogte van een toilet die gebruikt kan worden in combinatie met de LINA is 42 cm.
- Plaats de cliënt op de LINA en rijdt de stoel dan over het toilet heen.
- Na gebruik dient het frame en de zitting gereinigd te worden.



3.4. Dekselhouder ondersteek/emmer

- Aan de achterzijde van de rugleuning is een houder aanwezig voor de deksel van de ondersteek of emmer.
- De deksel van de ondersteek of emmer kan van bovenaf in de houder worden geschoven.
- Houd er rekening mee dat vuil zich kan ophopen in de houder van de deksel. Reinig deze daarom tegelijk met zitting en frame.

3.5. Afneembare rugleuning

- De rugleuning van de LINA is afneembaar van het frame.
- Door vanaf de voorkant van de stoel aan het midden van de rugleuning te trekken, klikt de rugleuning uit het frame.
- De rugleuning en het frame kunnen nu gemakkelijk worden schoongemaakt.
- Plaats de rugleuning terug door vanaf de voorkant van de stoel eerst de ene kant tussen de beugels op het frame te klemmen en vervolgens de andere kant.
- Duw de rugleuning aan twee kanten met beide handen aan.
- Er moet een klik worden gevoeld als de rugleuning vast klikt.
- Controleer of de rugleuning goed vast zit door deze voorzichtig heen en weer te bewegen.
- Als de rugleuning naar beneden zakt is deze verkeerd gemonteerd.

3.6. Afneembare zitting

- De zitting van de LINA is afneembaar van het frame.
- Door vanaf de voorkant van de stoel aan het midden van de zitting te trekken, klikt de zitting uit het frame.
- De zitting en het frame kunnen nu gemakkelijk worden schoongemaakt.
- Plaats de zitting terug door vanaf de voorkant van de stoel de zitting op het frame te leggen en aan twee kanten met beide handen aan te duwen.
- Let er op dat bij het plaatsen van de zitting de afgeronde kant van de zitting zich aan de voorzijde bevindt en over de ronding van het frame heen valt.
- Er moet een klik worden gevoeld als de zitting vast klikt.
- Controleer of de zitting goed vast zit door deze voorzichtig heen en weer te bewegen.



3.7. Verrijden

- De LINA is geschikt om cliënten over kleine afstanden, bijvoorbeeld binnen een ruimte, te verplaatsen.
- De LINA is niet geschikt als transport hulpmiddel voor langere afstanden.
- Tijdens het verrijden moet de verzorger de LINA altijd vasthouden aan de hiervoor bedoelde stang aan de bovenzijde. Trekken/duwen op andere plekken kan zorgen voor schade en gevaarlijke situaties.
- De LINA moet altijd achterwaarts over obstakels worden heen gereden.
- Wanneer er geen voetsteunen aanwezig zijn, moet er op worden gelet dat de voeten van de cliënt tijdens het verrijden niet bekneld kunnen raken tussen de vloer en het frame.

3.8. Gebruik met een tillift

- Het is mogelijk om de LINA te gebruiken in combinatie met een tillift.
- De LINA is niet compatibel met iedere tillift. Neem voor meer informatie contact op met de leverancier van het product.
- Bij het gebruiken van de LINA in combinatie met een tillift, moet de LINA altijd op vier wielen geremd staan.

3.9. Voetsteunen (accessoire)

- De voetsteunen zijn eenvoudig en afzonderlijk van elkaar omhoog te klappen en weg te draaien.
- De voetsteunen kunnen worden in- en uitgedraaid door de buis aan de bovenkant van de voetsteun vast te pakken, een klein stukje op te tillen en vervolgens te draaien in de gewenste richting.
- Tijdens het naar binnen en buiten draaien van de voetsteun kan zacht naar beneden worden gedrukt, totdat er een klik wordt gevoeld. De klik bevestigt dat deze nu vast zit.
- Controleer of de voetsteun vastgeklikt is door deze voorzichtig heen en weer te bewegen.
- Op de voetsteunen mag niet worden gestaan.
- De verzorger of cliënt tilt eerst het ene been omhoog, de verzorger klapt de voetsteun omlaag en zet de voet hierop. Hetzelfde wordt gedaan bij het andere been.
- De cliënt moet zijn/haar voeten altijd plat en in het midden van de voetsteunen hebben staan.
- De voetsteunen zijn eventueel los te halen van de stoel. Dit kan gedaan worden door de buis vast te pakken en deze naar boven te trekken.
- Plaats de voetsteunen altijd terug op de stoel na het verwijderen ervan. Dit voorkomt dat onderdelen kwijt raken.



3.10. Toiletrolhouder (accessoire)

- De toiletrolhouder kan op zowel de linker als rechter armsteun gemonteerd zijn.
- Bij het omhoog klappen van de armsteun draait de toiletrolhouder uit zichzelf naar buiten.
- Bij het neer klappen van de armsteun blijft de toiletrolhouder naar buiten gericht staan.
- Om deze vervolgens weer onder de armsteun te plaatsen, moet de toiletrolhouder richting de voorkant van de stoel getrokken of geduwd worden. De toiletrolhouder klapt dan weer terug.

3.11. Cover t.b.v. zitting (accessoire)

- Voor een comfortabelere zit tijdens het douchen kan een cover in de opening van de zitting worden gelegd.
- De cover t.b.v. de zitting moet van bovenaf in de zitting gelegd worden.
- De cover van de zitting kan eenvoudig worden verwijderd door deze op liften uit de zitting.



4. Reiniging en onderhoud

4.1 Reiniging na gebruik

Wij adviseren na gebruik het frame te reinigen met water en aangegeven schoonmaakmiddelen. PUR schuim delen reinigen en desinfecteren.

Desinfectantia

Wanneer u gebruik maakt van een desinfectant controleer dan altijd of uw product bij deze onderstaande lijst staat. Wanneer u desinfectant niet in deze lijst staat, neemt u dan contact met ons op, zodat we uw schoonmaakmiddel kunnen controleren. Indien uw schoonmaakmiddel volstaat aan de vereisten, ontvangt u schriftelijk akkoord op het gebruik van uw schoonmaakmiddel. Overschrijd **nooit** de aangegeven dosering. Gebruik **geen** jodtinktur.

Product naam	Hoeveelheid	Product naam	Hoeveelheid
Incidin Plus (Ecolab)	2%	Actichlor Plus (Ecolab)	1000 ppm
Kodan Tinktur Forte (Schulke)	Puur	Anios DDHS (Anios Laboratories)	Puur
Mikrobac Forte (Hartmann)	4%	B45 Orochemie)	Puur
Sodiumhypochlorite (Standaard)	1000 ppm	Bacillol 30 Foam (Hartmann)	Puur
Octenispert (spray) (Schulke)	Puur	Clinell Sporocidal Wipes (Garna Healthcare)	Puur
P3-topax 66 (Ecolab)	5%	Chlor-Clean tablets (Guest Medical)	1000 ppm
Sagrotan (spray) (Reckitt Benckiser)	Puur	Dettol (Reckitt Benckiser)	5%
Sanit P20 (Iberian Cleaning Expert)	Puur	Dismozon Pur (Hartmann)	4%
Spring (Kalle Original)	Puur	Formaldehyde (Pharmacy)	30%
Sprint 200 (Diversey)	2%	Gerमतol (Kiarah Chem)	5%
Suma Bac D10 (Johnson Diversey)	1%	Hansamed (spray) (Beiersdorf AG)	Puur
Surfa'Safe (Anios Laboratories)	Puur	Haz-Tabs (Guest Medical)	1000 ppm
Topmax 421 (Ecolab)	5%	Hibicet (Molnlycke Health Care)	Puur
Virkon (Du Pont)	10 g/l	Incidin Extra N (Ecolab)	2%
Volvone (Oyar)	40%		



4.2 Onderhoud

Onderhoudsschema

Na ieder gebruik	Visuele controle of alle onderdelen aanwezig zijn Visuele controle op schade
Wekelijks	Wielen controleren op haren, stof en zeepresten en verwijderen waar nodig De werking van de stoel controleren
Maandelijks	Grondige controle op beschadigingen
Jaarlijks	Uitvoeren van periodieke inspectie: <ul style="list-style-type: none"> • Controleer of de stickers leesbaar zijn • Controleer de stoel op beschadigingen/corrosie • Controleer of alle onderdelen vast zitten • Controleer de PUR delen op beschadigingen (bij beschadiging vervangen) • Controleer de wielbevestiging en de remmen • Controleer of alle vier de wielen de grond raken • Controleer of de rem lip intact is • Controleer de armsteunen op werking, beschadiging, corrosie en speling • Controleer of de armsteunen evenwijdig staan • Controleer de voetsteun op beschadiging en werking

4.3 Vervangingsadvies onderdelen

Zitting	Jaarlijks
Rugleuning	3 jaar
Armleuningen	2 jaar
Voetsteunen	Indien nodig
Wielen	Indien nodig



5. Service en Onderhoud

Voor service en onderhoud kunt u zich wenden tot:

Doove Care Groep B.V
Wilhelminakade 10
2741 JV Waddinxveen
Telefoonnr: 0182-624990
E-mail: service@doove.nl

De LINA dient één keer per jaar door een vakkundig persoon te worden nagekeken, om de veiligheid en een lange levensduur te waarborgen. We adviseren u graag over onze onderhoudscontracten.

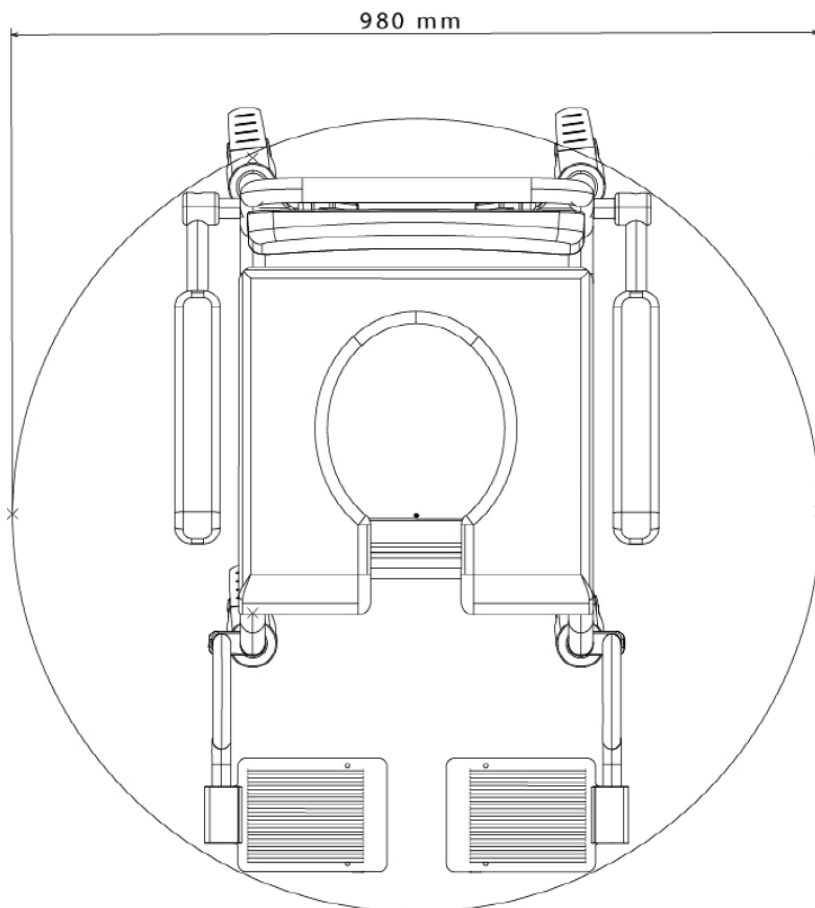
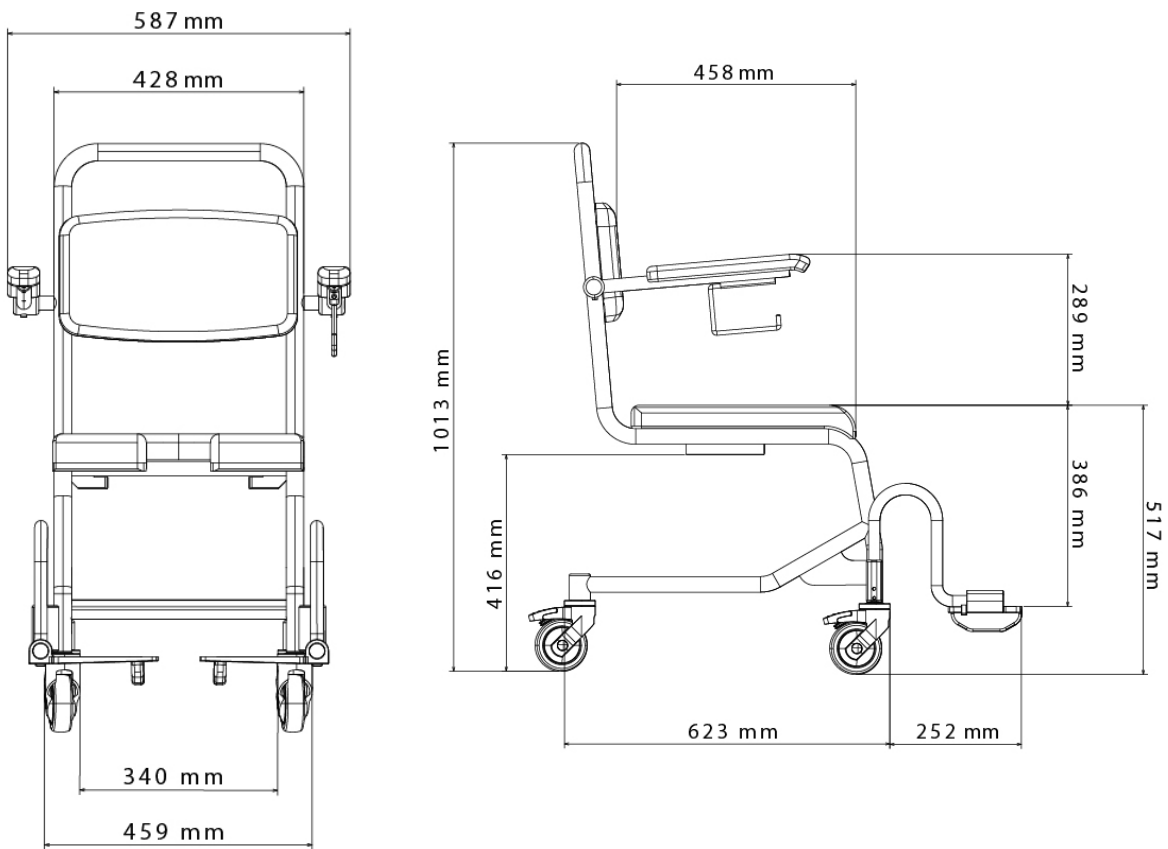


6. Technische specificaties

Materialen

Onderdeel	Materiaal
Frame	Stalen buis, koker en plaatmateriaal met dubbele poedercoating
Zitting, rugleuning en armsteun	PUR met binnenwerk van hout en metaal
Armsteun	RVS buis gestraald
Wielen	Kunststof Dubbel geremd
Voetsteunen (accessoire)	RVS buis gestraald Kunststof voetsteunen en bevestigingsblokken
Toiletrolhouder (accessoire)	Kunststof en RVS gestraald
Dekselhouder ondersteek (accessoire)	Kunststof

Specificaties	Technische gegevens
Zithoogte	517 mm
Zitdiepte	458 mm
Zitbreedte	470 mm
Totale breedte	587 mm
Totale lengte	623 mm
Totale hoogte	1013 mm
Breedte zitting	420 mm
Diepte zitting	420 mm
Breedte rugleuning	420 mm
Hoogte rugleuning	230 mm
Diameter wielen	100 mm
Max. gebruikersgewicht	130 kg
Geschikt voor toilethoogte	420 mm
Armsteunen	Opklapbaar
Geleider voor ondersteek/emmer	Geïntegreerd in zitting
Geleider voor deksel van ondersteek/emmer	Inbegrepen bij rugleuning
Remsysteem wielen	Dubbel geremd
Voetsteunen	Optioneel en afneembaar





7. CE Verklaring



Douche-/toiletstoel LINA

Verklaring van conformiteit

Wij,

Technicare Ridderkerk B.V. met de volgende eigenschappen:

Bedrijfsnaam: TechniCare Ridderkerk B.V.
 Handelsnaam: TechniCare
 Adres: Nikkelstraat 24
 Postcode: 2984AM
 Land: Nederland
 GS1 Prefix Code: 87193273974
 SRN Code: NL-MF-000005899

verklaren hierbij dat het CE-gemarkeerde product waar deze verklaring betrekking op heeft,

Product: Douche/toiletstoel LINA
 Artikelnummer: 21.002.01
 Accessoires: Zie Bijlage I
 UDI-DI Code: 08720648522529
 SRN Code: 08720648522529
 GMN Code: 8719327397421.002.014P
 Basic UDI-DI Code (01)08720648522529(17)xxxxxx(10)xxx(21)xxxx



Is geclassificeerd als:

Medisch hulpmiddel klasse I volgens Annex XIII, Hoofdstuk III van Richtlijn EU/745 (MDR) met betrekking tot medische hulpmiddelen.

Het hulpmiddel dat onder deze verklaring valt is in overeenstemming van de verordening en voldoet aan de essentiële eisen van de Verordening onder verantwoordelijke van de fabrikant:

- EU 2017/745 (MDR) (Medische hulpmiddelen)
- NEN-EN-ISO 21856:2022
- ISO 17966:2016
- NEN-EN-ISO 20417:2021

Producten die worden gedekt door deze Verklaring van conformiteit zijn toegevoegd aan de product referentielijst (zie bijlage I).

Handtekening:

Datum: 11-30-2022
 Naam: Arjan van de Voorde
 Functie: Directeur